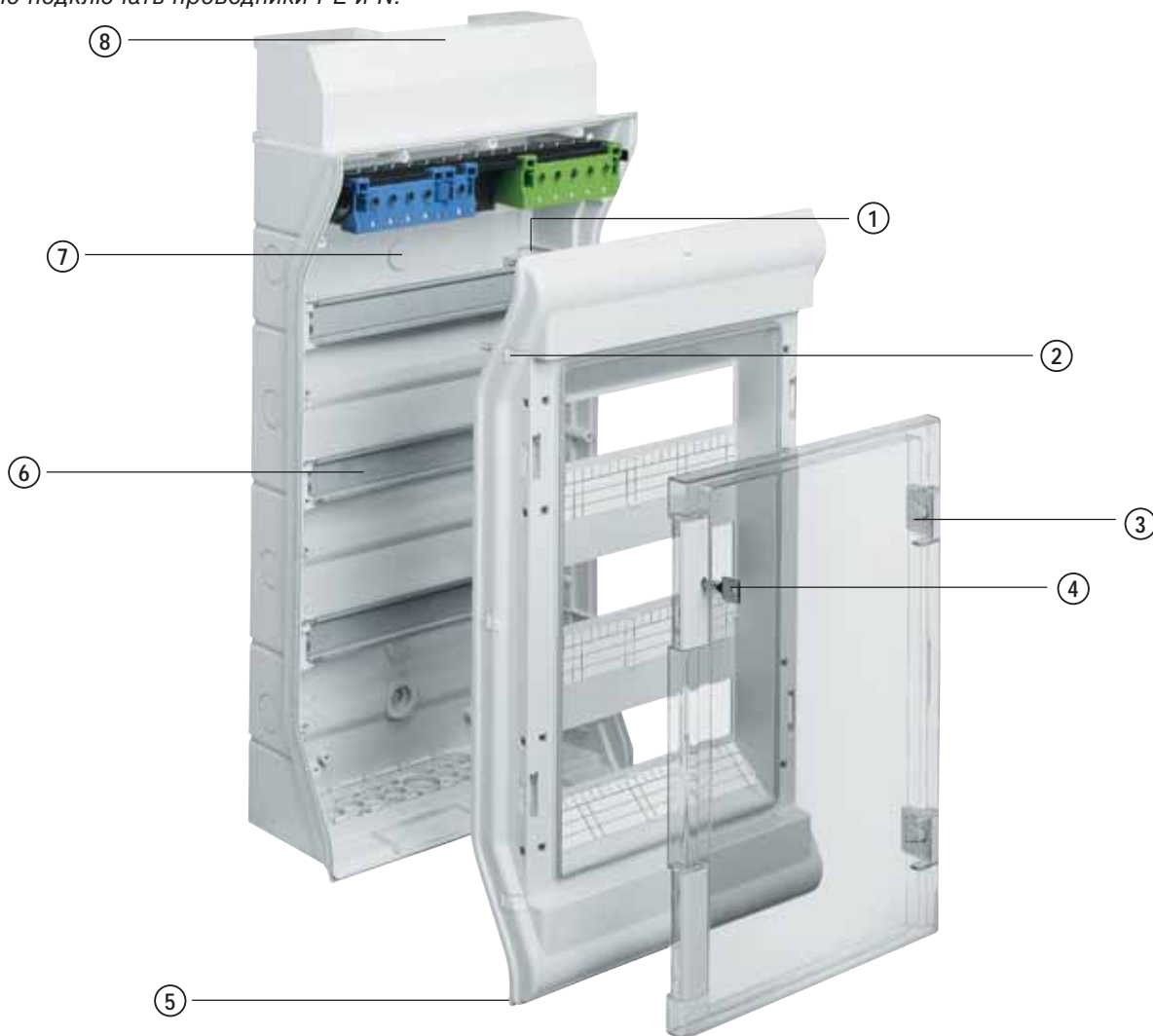


# Малый щиток Vector – распределительный щиток со степенью защиты IP41/65

Распределительный щиток подходит для монтажа как внутри помещений, так и снаружи.

Области применения защищенных от брызг воды распределительных щитков – подвалы, гаражи, мастерские и автомойки.

В этом распределительном щитке также применена техника QuickConnect, которая позволяет легко и надежно подключить проводники PE и N.



## Преимущества для вас:

- Защита от хищений электроэнергии – щиток можно опломбировать.
- Высокая безопасность – в дверцу можно встроить замок.
- Аккуратные и легко выполняемые надписи – крышка содержит поля для выполнения подписей.
- Изменение направления открывания дверцы без проблем – дверца может навешиваться справа или слева.
- Надежные и простые клеммы для проводников PE/N – клеммные колодки PE и N типа QuickConnect входят в серийную поставку; проводники нужно только вставить.
- Простая и аккуратная прокладка проводников благодаря обширному пространству для проводки и встроенным направляющим для проводников.
- Легкий и быстрый монтаж благодаря простому и экономящему время креплению в трех точках.

## Технические характеристики

- |  |  |
|--|--|
| <b>Монтаж:</b>                                       | открытый   |
| <b>Степень защиты:</b>                               | IP41/65  |
| <b>Класс защиты:</b>                                 | II (защитная изоляция)   |
| <b>Материал:</b>                                     | высококачественная пластмасса (полистирол)   |
| <b>Цвет:</b>   | светло-серый, RAL7035  |
| <b>Количество устанавливаемых габаритных единиц:</b> | от 3 до 54   |
| <b>Исполнения:</b>                                   | от 1- до 4-рядного   |
| <b>Дверца:</b>                                       | прозрачная   |
| <b>Области применения:</b>                           | внутри помещений и снаружи, например, в подвалах, гаражах, депо, мастерских, плавательных бассейнах, моечных установках. |



## Советы для профессионалов

Аккуратная прокладка проводников благодаря наличию бокового кабельного фиксатора



Привлекательный внешний вид благодаря крышкам, закрывающим винты крепления крышки распределительного щитка



Быстрое изменение направления открывания дверцы направо или налево при помощи переставляемого вручную дверного шарнира – без инструментов



Защита от несанкционированного доступа при помощи встраиваемого впоследствии замка



Повышенная безопасность благодаря пломбируемой крышке

# Советы для профессионалов



Аккуратный внешний вид благодаря тому, что место соединения канала (вставляемого в верхнюю часть распределительного щитка, прикрывающую ввод кабелей в щиток) закрыто кожухом



Точное выравнивание и надежный монтаж распределительного щитка на стене благодаря наличию трех точек крепления с заранее просверленными отверстиями



Достаточно большая глубина установки модульных устройств (аппараты для рядной установки в щитке, выполняющие функции защиты, коммутации, сигнализации, измерения и т.д.) благодаря утапливаемым монтажным планкам



**Распределительные щитки для открытой проводки**

- Распределительные щитки для открытой проводки
- Для аппаратов до 63 А.
- Защищенные от прикосновения клеммы QuickConnect защелкивающегося типа, удобные для монтажа.
- Исполнение с DIN – рейкой на, 1-4 ряда, для 3-54 модуля, для аппаратов с глубиной установки ;

- максимум 70 мм (щитки на 3-10 модуля);
- максимум 92,5 мм (щитки на 12-54 модуля);
- Для VE112DN – VE412DN: универсальный мембранный фланец и сборный канал с возможностью ввода кабельных каналов фирмы Tehalit LF60090 и LF60110.
- Для VE112CN – VE412CN: выламываемые выштамповки метрических размеров.

- При необходимости может использоваться обогрев при помощи нагревателя FL20Z, см. стр. 2.21.
- Боковые выштамповки для кабельных вводов или фланцевое соединение соседних распределительных щитков.
- Цвет: светло-серый RAL 7035.
- Стандарты: EN 60439-3.

Типоразмер	Наружные размеры ШхВхГ	Штепсельные клеммы 1,5 – 4 мм <sup>2</sup>	Хомутиковые клеммы 1,5 – 25 мм <sup>2</sup>	Количество модулей по 17,5 мм	Кол. в упаковке	№ для заказа
------------	---------------------------	---	--	-------------------------------	-----------------	--------------

**Малый распределительный щиток IP65**

для встраиваемых устройств по стандарту DIN

Степень защиты IP65

1-рядный	111 x 175 x 93		2 x 4	2/3	1	VE103D*
1-рядный	165 x 190 x 113		2 x 6	4/6	1	VE106D*
1-рядный	237 x 210 x 114		2 x 9	8/10	1	VE110D*



VE103D



VE212DN

\*Винтовые латунные клеммы N+PE

1-рядный	310 x 302 x 151	11xN + 11xPE	3xN + 3xPE	12	1	VE112DN
1-рядный	418 x 302 x 151	16xN + 14xPE	4xN + 4xPE	18	1	VE118DN
2-рядный	310 x 427 x 151	16xN + 14xPE	4xN + 4xPE	24	1	VE212DN
2-рядный	418 x 452 x 151	19xN + 17xPE	5xN + 5xPE	36	1	VE218DN
3-рядный	310 x 552 x 151	19xN + 17xPE	5xN + 5xPE	36	1	VE312DN
3-рядный	418 x 602 x 151	21xN + 20xPE	5xN + 6xPE	54	1	VE318DN
4-рядный	310 x 677 x 151	21xN + 20xPE	5xN + 6xPE	48	1	VE412DN

**Малый распределительный щиток IP41**

для встраиваемых устройств по стандарту DIN

Степень защиты IP41

1-рядный	310 x 302 x 151	11xN + 11xPE	3xN + 3xPE	12	1	VE112CN
2-рядный	310 x 427 x 151	16xN + 14xPE	4xN + 4xPE	24	1	VE212CN
3-рядный	310 x 552 x 151	19xN + 17xPE	5xN + 5xPE	36	1	VE312CN
4-рядный	310 x 677 x 151	21xN + 20xPE	5xN + 6xPE	48	1	VE412CN



VE212CN



VZ311



VZ744



VZ759



VZ758



VZ749



V801V



VZ413



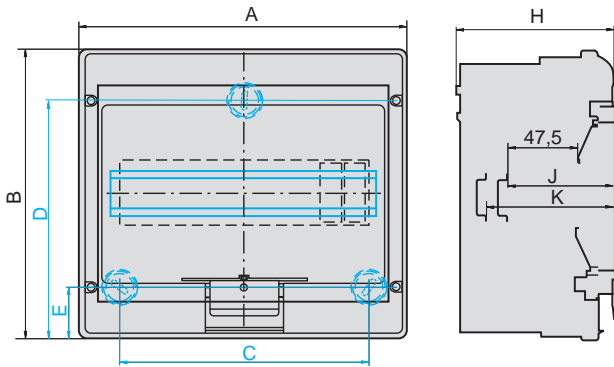
VZ415

Наименование	Описание	Кол. в упаковке	№ для заказа	
<b>Замок</b>	С 2 ключами	1	VZ311	
<b>Запасной ключ</b>	Для цилиндрического замка VZ311	1	VZ312	
<b>Планка для крепления кабелей</b>	Две планки с крепежными винтами для 12- и 18-модульных корпусов	1	VZ408	
<b>Дополнительная N-клемма для цепей дифференциальной защиты</b>		20	VZ455	
<b>Переходник для держателя клемм</b>	Состав: два переходника	1	VZ744	
<b>Клеммы для проводки управления</b>	7-полюсные для жилы 4 мм <sup>2</sup>	1	VZ743	
<b>Вентиляционная заглушка M20</b>	Позволяет спускать водяной конденсат (степень защиты IP44)	1	VZ759	
<b>Набор кабельных сальников для IP54</b>	Состав: 2 x M32 + 10 x M25 + 14 x M20	1	VZ758	
<b>Крышка ввода</b>	Для распределительного щитка шириной в 12 модулей	1	VZ747	
для закрытия входящих проводников или сопряжения с кабельным каналом	Для распределительного щитка шириной в 18 модулей	1	VZ748	
<b>Канал для проводки</b>	Для распределительного щитка шириной в 12 модулей	1	VZ749	
	Для распределительного щитка шириной в 18 модулей	1	VZ750	
<b>Соединительная втулка для соединения двух</b>	Состав: 2 втулки для VE106 – VE110	1	V801V	
или нескольких соседних щитков	Состав: 10 втулок для VE112 – VE318	1	VZ754	
<b>Полоса-заглушка</b>	Шириной 6 модулей, RAL 7035	10	VZ413	
	Шириной 18 модулей, RAL 7035	10	VZ416	
	Шириной 12 модулей, RAL 7035	10	VZ415	
Наименование	Описание	Кол. в упаковке	№ для заказа	
<b>PE/N-клеммы и держатель QuickConnect</b>	<i>Штепсельные клеммы</i> 1,5 – 4 мм <sup>2</sup>	<i>Хомутиковые клеммы</i> 1,5 – 25 мм <sup>2</sup>		
	11xN + 11xPE	3xN + 3xPE	1	2x13 клеммных позиций VZ461
	16xN + 14xPE	4xN + 4xPE	1	2x17 клеммных позиций VZ462
	19xN + 17xPE	5xN + 5xPE	1	2x22 клеммных позиций VZ463
	21xN + 20xPE	5xN + 6xPE	1	2x25 клеммных позиций VZ464

Системы распределительных щитков

Малый распределительный щиток, серия Vector, IP 41/65  
 • с прозрачными дверцами

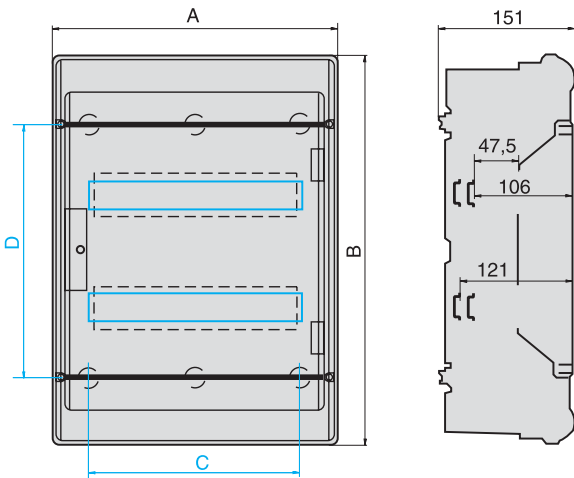
**VE103D, VE106D, VE110D, 1 ряд 3, 6, 10**



	A	B	C	D	E	H	J	K
VE103D	110	175	-	147	28	93	72,3	-
VE106D	164	190	108	158	32	113	72,5	87,6
VE110D	236	210	180	173	37	114	74,1	89,1

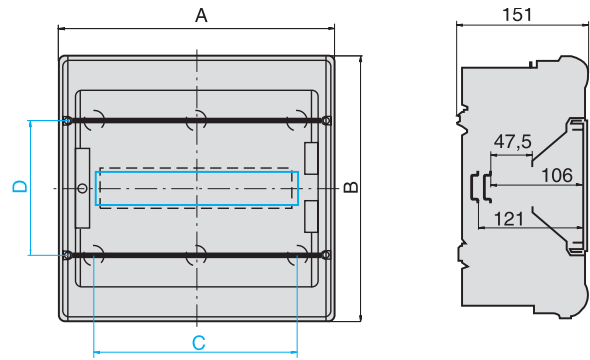
A) Крепление по центру

**VE212DN/CN, VE218DN, 2 ряда 24, 36**



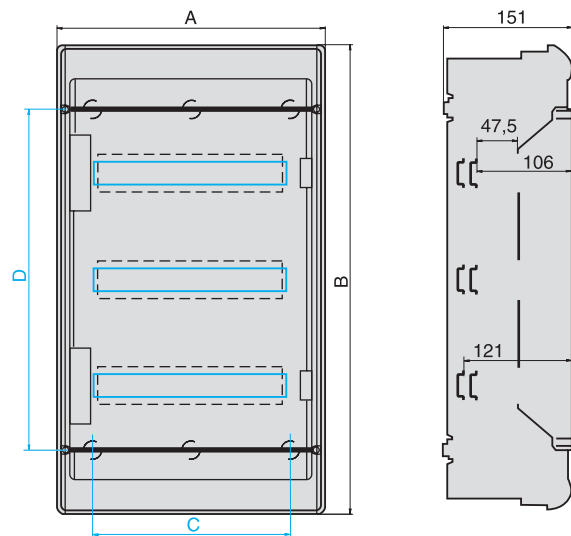
	A	B	C	D
VE212DN	310	427	230	280
VE218DN	418	452	338	305

**VE112DN/CN, VE118DN, 1 ряд 12, 18**



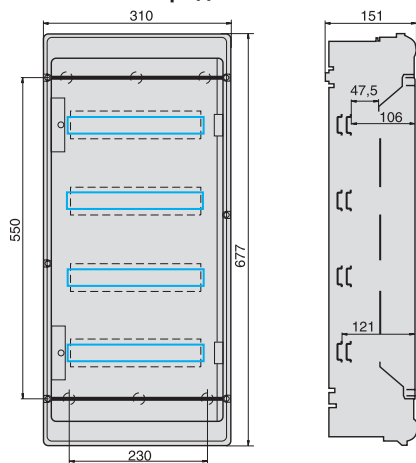
	A	B	C	D
VE112DN/CN	310	302	230	155
VE118DN	418	302	338	155

**VE312DN/CN, VE318DN, 3 ряда 36, 54,**

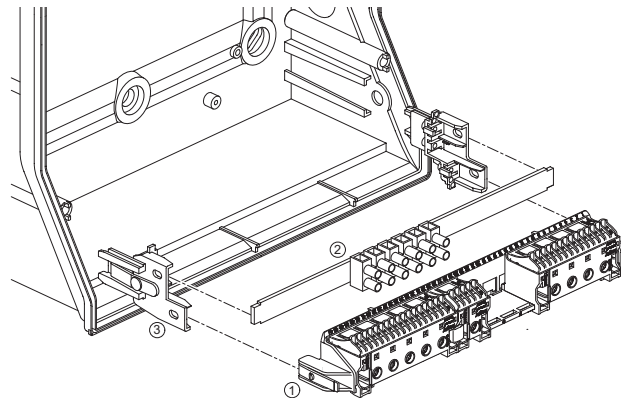


	A	B	C	D
VE312DN/CN	310	552	230	405
VE318DN	418	602	338	455

**VE412DN/CN 4 ряда 48**



**Клеммник для проводов управления и клеммная колодка**  
 Монтаж съемного адаптера в распределительные щиты



- ① Клеммная колодка
- ② Клеммник для проводов управления VZ743
- ③ Адаптер VZ 744

Системы  
 распределитель-  
 ных щитков