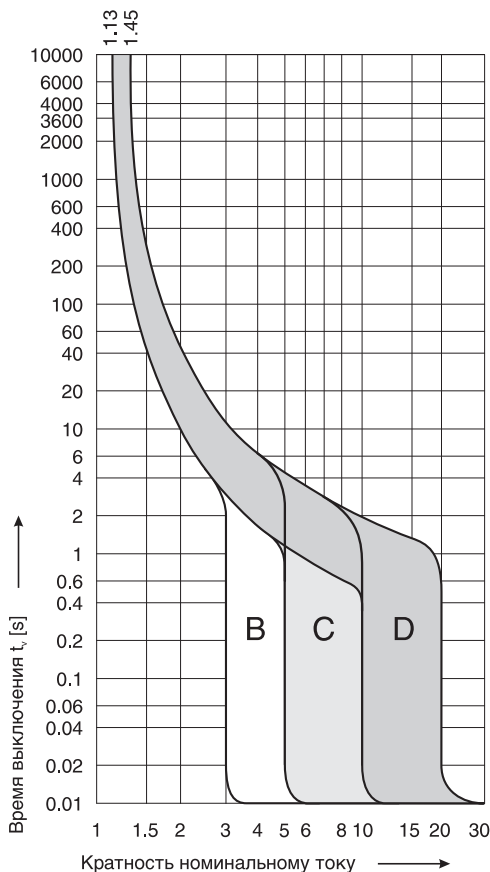


Модульные приборы – технические данные Автоматические выключатели



Характеристики выключения и использование:

Автоматические выключатели предназначены для защиты проводки от перегрузок и короткого замыкания.

Оснащены двумя типами расцепителей:

- Тепловой расцепитель с задержкой, который предохраняет проводку от перегрузок
- Электромагнитный расцепитель, который предохраняет проводку от воздействия короткого замыкания.

Использование:

Характеристика отключения B:

Для защиты кабелей и проводки во внутренних сетях. (разводка освещения и розеток, обогревательных приборов).

Характеристика отключения C:

Для защиты кабелей и проводки с более высокими токовыми бросками (ламповые группы, двигатели).

Характеристики отключения D:

Для защиты разводки с оборудованием, вызывающим высокие токовые броски. (трансформаторы, двигатели с тяжелым стартом).

Для $I_3 = 2.55 \times I_n$ действует: для $I_n \leq 32A$ $1\text{ s} < t < 60\text{ s}$
 Для $I_n > 32A$ $1\text{ s} < t < 120\text{ s}$

Характеристики выключения B, C, D в соответствии EN 60 898

Стандарт	Характеристика отключения	Тепловой расцепитель			Электромагнитный расцепитель		
		Минимальный испытательный ток	Максимальный испытательный ток	Время отключения	Минимальный испытательный ток	Максимальный испытательный ток	Время отключения
Согласно EN 60 898 При температуре 30°C	B	$1,13 \times I_n$	$1,45 \times I_n$	$>1\text{ч}$ $<1\text{ч}$	$3 \times I_n$	$5 \times I_n$	$>0,1\text{c}$ $<0,1\text{c}$
	C	$1,13 \times I_n$	$1,45 \times I_n$	$>1\text{ч}$ $<1\text{ч}$	$5 \times I_n$	$10 \times I_n$	$>0,1\text{c}$ $<0,1\text{c}$
	D	$1,13 \times I_n$	$1,45 \times I_n$	$>1\text{ч}$ $<1\text{ч}$	$10 \times I_n$	$20 \times I_n$	$>0,1\text{c}$ $<0,1\text{c}$

Автоматические выключатели для сетей постоянного тока:

Номинальное напряжение: 60 V DC – однополюсный

125 V DC – двухполюсный (последовательное подключение)

Показатели теплового расцепителя при этом остаются такими же как и в сетях переменного тока.

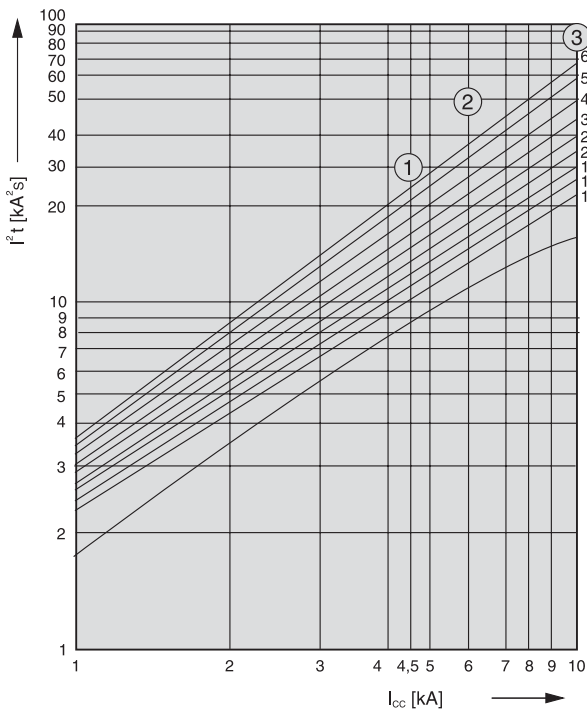
Изменяется только значения максимального испытательного тока электромагнитного расцепителя.

	Характеристика выключения			
	B		C	
	AC/50 Гц	DC	AC/50 Гц	DC
Минимальный испытательный ток	$3,0 \times I_n$	$3,0 \times I_n$	$5 \times I_n$	$5 \times I_n$
Минимальный испытательный ток	$5,0 \times I_n$	$7,5 \times I_n$	$10 \times I_n$	$15 \times I_n$

Технические данные

Тип	MB...	MC...	MBN...	MCN...	NB...	NC...	ND...
Номинальные токи	От 6 до 40 А	От 6 до 40 А	От 6 до 63 А	От 0,5 до 63 А	От 6 до 40 А	От 0,5 до 63 А	От 0,5 до 63 А
Характеристика отключения В: от 3 до 5 x I _n С: от 5 до 10 x I _n D: от 10 до 20 x I _n	В	С	В	С	В	С	D
отключающая способность по EN 60 898 IEC 947-2	6 кА		6 кА		10 кА		
Индикатор состояния (включено-выключено)	Нет				Да		
Частота	50-60 Гц						
Механический срок службы	От 0,5 до 32А – 20 000 циклов От 40 до 63А – 10 000 циклов						
Возможности подключения	комбинированные клеммы для шины и провода с сечением до 25 мм ²						
Ширина	1 модуль/полюс = 17,5 мм						
Номинальное напряжение (50Гц)	Однофазный 230/400 V Трехфазный 400 V						
Напряжение изоляции	500 V						
Номинальное импульсное пороговое напряжение	2500 V						
Класс селективности	3						
Степень защиты - корпус	IP 20						
Монтажная глубина	68 мм						
Крепление	На монтажную рейку DIN EN 50 022						
Температура окружающей среды	От -25 до +60°C						

Характеристики I²t



Коррекция показателей номинальных токов автоматических выключателей в зависимости от температуры окружающей среды

I _n (A)	30°C	35°C	40°C	45°C	50°C	55°C	60°C
0,5	0,5	0,47	0,45	0,4	0,38	-	-
1	1	0,95	0,9	0,8	0,7	0,6	0,5
2	2	1,9	1,7	1,6	1,5	1,4	1,3
3	3	2,8	2,5	2,4	2,3	2,1	1,9
4	4	3,7	3,5	3,3	3	2,8	2,5
6	6	5,6	5,3	5	4,6	4,2	3,8
10	10	9,4	8,8	8	7,5	7	6,4
16	16	15	14	13	12	11	10
20	20	18,5	17,5	16,5	15	14	13
25	25	12,5	22	20,5	19	17,5	16
32	32	30	28	26	24	22	20
40	40	37,5	35	33	30	28	25
50	50	47	44	41	38	35	32
63	63	59	55	51	48	44	40

- 1) Автоматические выключатели с характеристиками В,С – 4,5 кА (ряд МХ и МУ)
- 2) Автоматические выключатели с характеристиками В,С – 6 кА (ряд МВ и МС)
- 3) Автоматические выключатели с характеристиками В,С и D – 10 кА (ряд NB, NC и ND).

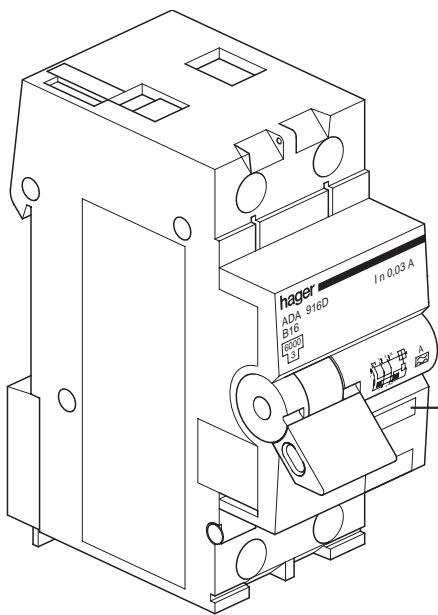
Технические данные

Нормы	EN 61009-1 EN 61009-2-1
Номинальные токи	6 - 40 A
Остаточный ток	$I_{\Delta N}$ 10 mA, 30 mA
Номинальное напряжение	230 V~
Частота	50/60 Гц
Характеристика автоматического выключателя	B или C согласно EN 60898
Отключающая способность	4,5 или 6 кА
Класс селективности	3
Устойчивость к токовым броскам	250 A (8/20)
Сечения подключаемых проводников	Многопроволочный: 16 мм ² Однопроволочный: 25 мм ²
Количество полюсов	2 (один защищен)
Эксплуатационная температура	От -25 до +40°C
Температура хранения	От -25 до +80°C

*) Характеристики отключения указаны на страницах с техническими характеристиками автоматических выключателей

С учетом малогабаритности (ширина лишь 2 модуля по 17,5 мм) этот комбинированный прибор подходит прежде всего для розеточных разводов.

Клеммы подключения прибора позволяют помимо проводов использовать фазные шины и, соответственно, быстрое и надежное подключение дополнительных приборов.

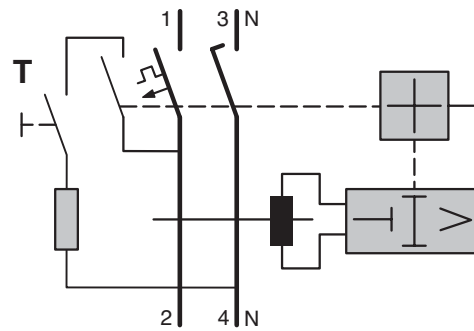


Дифференциальный автоматический выключатель это прибор, совмещающий в себе автоматический выключатель и устройство защитного отключения.

Безопасное разъединение цепи во всех полюсах обеспечено при:

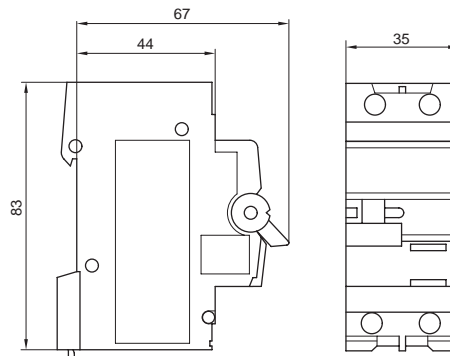
- Возникновении токовых неисправностей
- Перегрузках
- Коротких замыканиях

Электрическое подсоединение



Размеры

Дифференциальные автоматические выключатели



Сигнализация причины выключения. При выключении по причине токовых неисправностей задействован желтый индикатор.

Технические данные

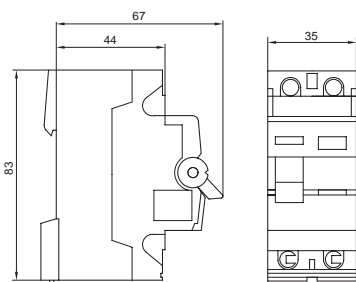
	Тип AC						Тип A						
	2 полюсные			4 полюсные			2 полюсные			4 полюсные			
Номинальный ток А	25	40	63	25	40	63	16	25	40	63	25	40	63
Номинальное напряжение V~	230			230 - 400			230			230 - 400			
Количество модулей	2	2	2	4	4	4	2	2	2	2	4	4	4
Частота	50/60 Гц для всех изделий						50/60 Гц для всех изделий						
Номинальный ток утечки I _{ΔN} mA	30	30	30	30	30	30	10	30	30	30	30	30	30
	100	100		100	100	100					300 S	300	300 S
				300	300	300							
Устойчивость к броскам тока	8/20 – 250А для всех изделий (кроме S – 5000А)						8/20 – 250А для всех изделий (кроме S – 5000А)						
Эксплуатационная температура	От -5 до +40°C (от -25 до +40°C для I _{ΔN} =30mA)						От -25 до +40°C						
Температура хранения	От -50 до +80°C						От -50 до +80°C						
Сечение подключаемых проводников	16 мм ² 25 мм ²						16 мм ² 25 мм ²						
Многопроволочный Однопроволочный													
Корпус	IP20 (IP30 встроенный)						IP20 (IP30 встроенный)						

Условная устойчивость к коротким замыканиям УЗО с предустановленными предохранителями
Устойчивость собственно УЗО к коротким замыканиям составляет 1,5 кА. Для повышения устойчивости к коротким замыканиям необходимо использовать предварительные предохранители

Приведенная таблица демонстрирует условную устойчивость УЗО с предустановленным предохранителем к коротким замыканиям

Устройство защитного отключения		Предустановленный предохранитель 63A/gL	Предустановленный предохранитель 80A/gL	Предустановленный предохранитель 100A/gL
2-полюсное	16 А	6000 А	5000 А	4500 А
	25 А	6000 А	5000 А	4500 А
	40 А	6000 А	5000 А	4500 А
4-полюсное	25 А	6000 А	5000 А	4500 А
	40 А	6000 А	5000 А	4500 А
	63 А	6000 А	5000 А	4500 А

УЗО двухполюсное



Вспомогательный и сигнальный контакт CZ001

Контакты Un/In	1 замыкающий + 1 размыкающий (беспотенциальный) 230V ~ 6A/AC 12
Количество модулей	1
Эксплуатационная температура	от -25 до +60°C
Температура хранения	от -40 до +80°C
Сечение подключаемых проводников:	От 1x0,5 до 4мм ² или от 2x0,5 до 1,5мм ² От 1x1 до 6мм ² или от 2x0,5 до 2,5мм ²
Многопроволочный Однопроволочный	

Технические характеристики

Серии	HMFxxx			
Тип мгновенного расцепления при 30°C	C			
Число полюсов	1P	2P	3P	4P
Ширина в модулях по 17,5 мм	1,5 ■	3 ■	4,5 ■	6 ■
Номинальный ток: In	80А - 100А - 125А			
Частота	50 / 60 Hz			
Номинальное напряжение: Un	240 / 415 V~			
Номинальная отключающая способность: Ics	10000 А (EN 60898)			
Номинальная граничная отключающая способность: Icu	10 кА (IEC 947-2)			
Рабочая номинальная отключающая способность: Ics	7,5 кА (EN 60898)/ 7,5 кА (IEC 947-2)			
Стойкость к ударному напряжению: Uimp	6 KV			
Напряжение изоляции: Ui	500 V			
Механический срок службы	10000 циклов			
Электрический срок службы (EN 60898)	4000 циклов			
Рассеиваемая мощность при In	80А	100А	125А	
	5 W	10 W	15 W	20 W
	5,5 W	11 W	16,5 W	22 W
	8 W	16 W	24 W	32 W
Рассеиваемая мощность с кабелем	80А	100А	125А	
	8,2 W	16,4 W	24,6 W	32,8 W
	9,1 W	18,1 W	27,2 W	36,3 W
	11,9 W	23,8 W	35,7 W	47,6 W
Температура окружающей среды	-5 до +60°C (In 30°C)			
Температура хранения	-25 до +80°C			
Монтажное положение	Вертикально, горизонтально, плашмя			
Климатическая стойкость	95% влажности при 55°C			
Высота над уровнем моря	2000 m			
Степень защиты	IP 20			
Диаметр присоединяемого проводника многопроволочный	35 mm ²			
однопроволочный	70 mm ²			
Дополнительный вывод: Плоская клемма	2,5 до 3,5 mm для кабеля 1,5 до 6mm ² (max. 6A)			
Момент затяжки	3,5 до 5 Nm			
Вес	240 gr.	475 gr.	712 gr.	950 gr.

Магнитное расцепление при постоянном токе по отношению к In

Тип	C	
Стандарт	898	947
80А		
Im1 удержание	7,1.In	9,1
Im2 расцепление	14,1.In	13,6
100А		
Im1 удержание	7,1.In	7,9.In
Im2 расцепление	14,1.In	11,9.In
125А		
Im1 удержание	7,1.In	7,9.In
Im2 расцепление	14,1.In	11,9.In

Температурные поправочные коэффициенты

C°	In 80A	In 100A	In 125A
30	1.00	1.00	1.00
35	0.97	0.97	0.98
40	0.94	0.93	0.95
45	0.91	0.89	0.93
50	0.87	0.86	0.90
55	0.84	0.82	0.87
60	0.80	0.77	0.85

Габариты:

