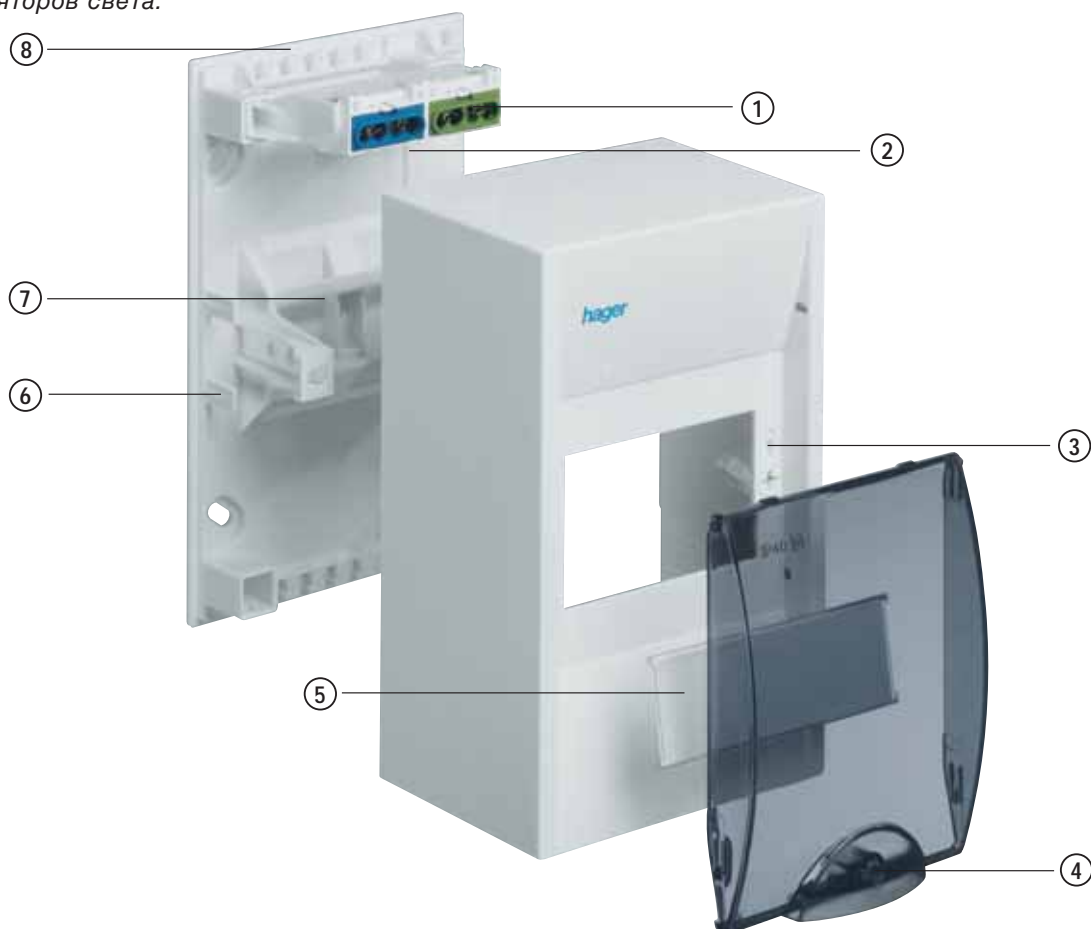


Мини-щитки – самые малые распределительные устройства



В распределительные мини-щитки "Hager" могут помещаться одно или несколько модульных устройств, в зависимости от исполнения.

Крышка, надежно защищающая от прикосновения, обеспечивает необходимую безопасность эксплуатации модульных устройств. Распределительные мини-щитки подходят, прежде всего, для дополнительной защиты отдельных проводников или цепей, а также для децентрализованной установки модульных таймеров и регуляторов света.



Преимущества для вас:

- Защита от хищений электроэнергии – щиток можно опломбировать.
- Высокая безопасность – в крышку можно встроить замок.
- Аккуратные и легко выполняемые надписи – полоски для надписей и соответствующие покрытия входят в серийную поставку.
- Простой и быстрый монтаж – при помощи быстроразъемного крепления кожуха.
- Аккуратная прокладка проводников – встроенные приспособления для крепления проводников.
- Надежные и простые клеммы для проводников PE/N – клеммные колодки PE и N входят в серийную поставку.

Технические характеристики

- | | |
|--|---|
| Монтаж: | открытый |
| Степень защиты: | IP30 |
| Класс защиты: | II (защитная изоляция) □ |
| Материал: | высококачественная пластмасса (полистирол) |
| Цвет: | белый, RAL9010 |
| Количество устанавливаемых габаритных единиц: | от 2 до 10 |
| Крышки: | по выбору, белые или прозрачные |
| Области применения: | децентрализованная или дополнительная установка модульных устройств, например, таймеров, регуляторов для плавного управления отоплением и освещением. |

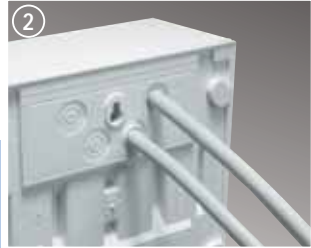
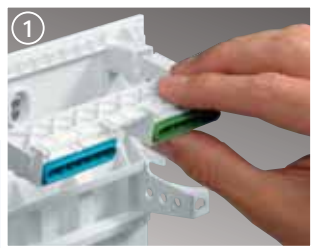


Советы для профессионалов

Высокая безопасность благодаря защищенным от прикосновения клеммам PE/N (токоведущие части закрыты для предотвращения непреднамеренного прикосновения). Монтаж их в распределительный щиток производится на заводе.

Простое введение кабелей через выштампованные вводы для проводников на задней стенке щитка

Простое и быстрое крепление кожуха при помощи быстрооткручивающихся винтов. Пломбируемый кожух.

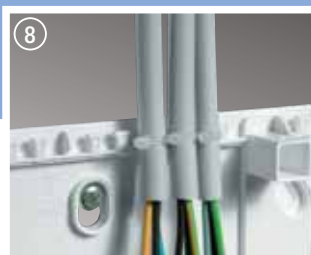


Защита от несанкционированного доступа при помощи встраиваемых во все крышки замков – по выбору.



Легко выполняемые вручную и аккуратные надписи – полоски для надписей и прозрачные защитные покрытия входят в серийную поставку.

Советы для профессионалов



Разгрузка кабеля от натяжения (крепление кабеля для предотвращения непреднамеренного вытягивания) при помощи кабельных зажимов.



Точное выравнивание и надежный монтаж распределительного щитка на стене благодаря наличию трех точек крепления.



Аккуратная прокладка проводников при помощи встроенных направляющих (фиксаторы для укладки проводников).

Распределительные мини-щитки IP 30 / с защитной изоляцией

Распределительные щитки для открытой проводки для аппаратов до 63 А

- Трехточечное крепление, начиная с GD04N.
- Подготовка с закрытием прорезей для ввода кабельных каналов во всех

четырёх углах распределительного щитка.

- Установка замков на всех дверцах возможна в серийном исполнении.
- Дверцы могут поставляться белыми или прозрачными.

- Возможность каскадирования
- Возможность опломбирования в серийном исполнении.
- Выштамповки на задней стенке для кабельных вводов.



GD104N

Наименование	PE/N- клеммы	ВхШхГ в мм	Количество модулей по 17,5 мм	Кол. в упаковке	№ для заказа
Распределительный мини-щиток IP 30	-	160 x 55 x 82	2	10	GD102N
	2 x 4	180 x 110 x 82	4	5	GD104N
	2 x 4	180 x 146 x 82	6	4	GD106N
	2 x 4	180 x 182 x 82	8	1	GD108N
	2 x 4	180 x 218 x 82	10	1	GD110N

Принадлежности



GZ04N



GZ104S



GZ102P



GZ102T



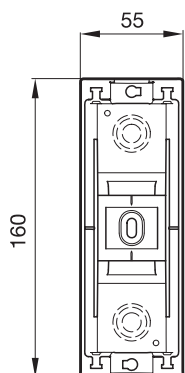
VZ313



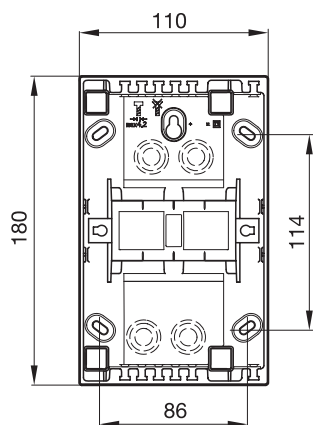
GZ100G

Наименование	Описание	Кол. в упаковке	№ для заказа
Клеммы	1 x 4, желто-зеленые	1	GZ04E
	1 x 4, синие	1	GZ04N
	1 x 7, желто-зеленые	1	GZ07E
	1 x 7, синие	1	GZ07N
Дополнительный держатель клемм без клемм	для GD104N	1	GZ104S
	для GD106N	1	GZ106S
	для GD108N	1	GZ108S
	для GD110N	1	GZ110S
Дверца, белая	для GD102N	1	GP102P
	для GD104N	1	GP104P
	для GD106N	1	GP106P
	для GD108N	1	GP108P
	для GD110N	1	GP110P
Дверца, прозрачная	для GD102N	1	GP102T
	для GD104N	1	GP104T
	для GD106N	1	GP106T
	для GD108N	1	GP108T
	для GD110N	1	GP110T
Полоса-заглушка длиной 219 мм	Для закрывания прорези под аппараты, сетка 9 мм, штампованная Цвет: RAL 9010 (белый)	10	S35S
Замок	С 2 ключами	1	VZ313
Запасной ключ	Для цилиндрического замка VZ313	1	VZ312
Кабельный сальник M20	Для кабельного ввода в задней стенке, соответствующего степени защиты	1	GZ100G

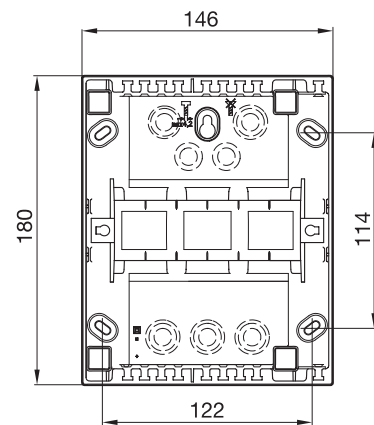
GD102N



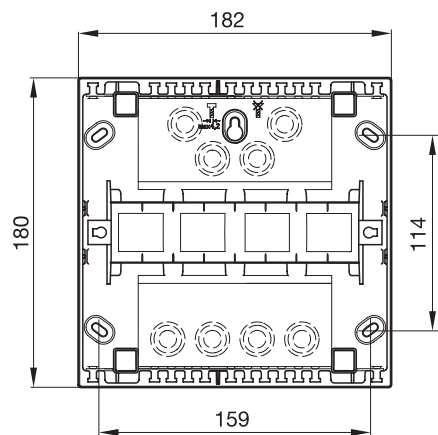
GD104N



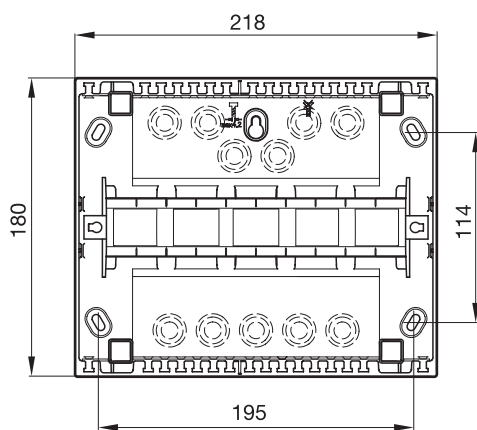
GD106N



GD108N



GD110N



GD104N до GD110N

