

Малые распределительные щитки Golf – с высокой степенью защиты от прикосновения к токоведущим частям

Малый щиток Golf оптимально подходит в качестве электрического распределительного щитка для строительства новых и реконструкции старых жилых зданий.

Малый распределительный щиток обеспечивает простой и быстрый монтаж и располагает местом для большого числа модульных устройств.

Коробка для заделки в стену при скрытой установке

Клеммные колодки PE и N в серийном исполнении

Установочная рама с монтажными планками

Предусмотрены поля для выполнения подписей к электрическим цепям

Возможна установка замка

Прозрачная дверца



Преимущества для вас:

- Высокая безопасность – в дверцу можно встроить замок.
- Аккуратные и легко выполняемые надписи – крышка содержит поля для выполнения подписей к электрическим цепям.
- Различные варианты дверей – белые или прозрачные дверцы.
- Большое число модульных аппаратов – можно установить до 72 модульных устройств.
- Надежные и простые клеммы для проводников PE/N – клеммные колодки PE и N входят в серийную поставку.
- Изменение направления открывания дверцы без проблем – дверца может навешиваться справа или слева.
- Простой и быстрый монтаж благодаря оптимизированному унифицированному модулю.

Технические характеристики

- | | |
|--|---|
| Монтаж: | исполнения для открытого и скрытого монтажа |
| Степень защиты: | IP41 |
| Класс защиты: | II (защитная изоляция) |
| Материал: | высококачественная пластмасса (полистирол) |
| Цвет: | белый, RAL9010 |
| Количество устанавливаемых габаритных единиц: | от 4 до 72 |
| Исполнения: | от 1- до 4-рядного |
| Дверцы: | по выбору – белые или прозрачные |
| Области применения: | этажные и электрические распределители в жилых и общественных зданиях; для установки модульных аппаратов защиты и управления, а также монтажа аппаратуры tebis. |

Распределительные щитки для скрытой и открытой проводки

- Распределительные щитки для скрытой и открытой установки
- Для аппаратов до 63 А.
- Глубина установки аппаратов: максимум 70 мм.
- от 1 до 4 рядов, от 4 до 72 модулей.

- Планка DIN для высоты ножки 47 мм.
- Интервал между планками DIN: 125 мм.
- Корпус, рамка с дверцей и крышка из самозатухающей пластмассы.
- Испытание нитью накала до 850°С.
- Цвет: белый, RAL 9010.

- Степень защиты IP41. Класс защиты II.
- **Стандарты:** SN EN 60439-3, IEC 439-3, IEC 529, IEC 695-2-2
- Возможность встроить дверной замок позднее.
- Белая или прозрачная дверца.

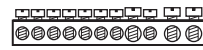


VF36TA

Типоразмер

Распределительные щитки для скрытой установки

Клеммы PE/N



№ для заказа

Типоразмер	Клеммы PE/N	№ для заказа
1 ряд, 4 модуля дверца непрозрачная дверца прозрачная	2 x 16 + 2 x 10 мм ² 2 x 16 + 2 x 10 мм ²	VF04PA VF04TA
1 ряд, 8 модулей дверца непрозрачная дверца прозрачная	4 x 16 + 4 x 10 мм ² 4 x 16 + 4 x 10 mm	VF08PA VF08TA
1 ряд, 12 модулей дверца непрозрачная дверца прозрачная	6 x 16 + 7 x 10 мм ² 6 x 16 + 7 x 10 мм ²	VF12PA VF12TA
2 ряда, 24 модуля дверца непрозрачная дверца прозрачная	8 x 16 + 9 x 10 мм ² 8 x 16 + 9 x 10 мм ²	VF24PA VF24TA
3 ряда, 36 модулей дверца непрозрачная дверца прозрачная	10 x 16 + 12 x 10 мм ² 10 x 16 + 12 x 10 мм ²	VF36PA VF36TA
1 ряд, 18 модулей дверца непрозрачная дверца прозрачная	1 x 25 + 7 x 16 + 9 x 10 1 x 25 + 7 x 16 + 9 x 10	VC18PA VC18TA
2 ряда, 36 модулей дверца непрозрачная дверца прозрачная	1 x 25 + 9 x 16 + 12 x 10 1 x 25 + 9 x 16 + 12 x 10	VC36PA VC36TA
3 ряда, 54 модуля дверца непрозрачная дверца прозрачная	1 x 25 + 11 x 16 + 13 x 10 1 x 25 + 11 x 16 + 13 x 10	VC54PA VC54TA

Распределительные щитки для открытой установки



VS36TA

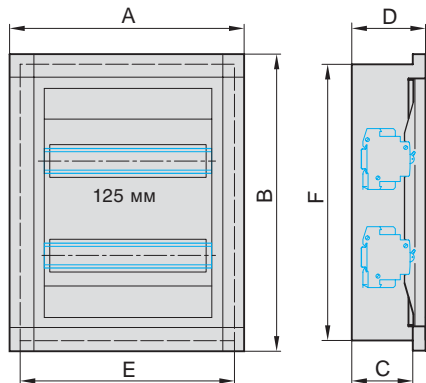
1 ряд, 4 модуля дверца непрозрачная дверца прозрачная	2 x 16 + 2 x 10 мм ² 2 x 16 + 2 x 10 мм ²	VS04PA VS04TA
1 ряд, 8 модулей дверца непрозрачная дверца прозрачная	4 x 16 + 4 x 10 мм ² 4 x 16 + 4 x 10 мм ²	VS08PA VS08TA
1 ряд, 12 модулей дверца непрозрачная дверца прозрачная	6 x 16 + 7 x 10 мм ² 6 x 16 + 7 x 10 мм ²	VS12PA VS12TA
2 ряда, 24 модуля дверца непрозрачная дверца прозрачная	8 x 16 + 9 x 10 мм ² 8 x 16 + 9 x 10 мм ²	VS24PA VS24TA
3 ряда, 36 модулей дверца непрозрачная дверца прозрачная	10 x 16 + 12 x 10 мм ² 10 x 16 + 12 x 10 мм ²	VS36PA VS36TA
1 ряд, 18 модулей дверца прозрачная	8 x 16 + 9 x 10 мм ²	VB18TB
2 ряда, 36 модулей 3 ряда, 54 модуля	10 x 16 + 12 x 10 мм ²	VB36TB
3 ряда, 54 модуля дверца прозрачная	12 x 16 + 13 x 10 мм ²	VB54TB
4 ряда, 72 модуля дверца прозрачная	2 x (10 x 16 + 12 x 10 мм ²)	VB72TB



VZ311

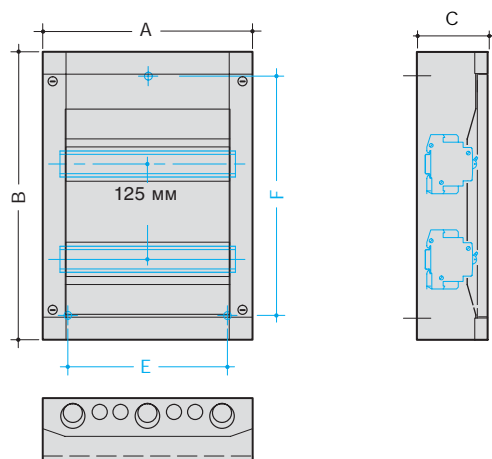
Замок	Для распределительных щитков VS, VF	VZ311
с двумя ключами	Для распределительных щитков VB,VC	VZ310

Серия Golf
VF, VS, VC, VB - IP 41
Распределительные щитки с дверцей



Артикул	Размер (мм)				Крепление	
	A	B	C	D	E	F
VF04	162	220	70	99,5	122	177
VF08	250	230	70	97	209	189
VF12	322	265	70	97	281	224
VF24	322	390	70	97	281	349
VF36	322	535	70	97	281	491
VC18	430	335	75	135	390	295
VC36	430	485	75	135	390	445
VC54	430	635	75	135	390	595

Распределительные щитки с дверцей



Артикул	Размер (мм)			Крепление	
	A	B	C	E	F
VS04	130	180	87	90	140
VS08	207	180	87	120	140
VS12	275	225	95	205	160
VS24	275	350	95	205	285
VS36	275	500	95	205	410
VB18	370	300	135	300	236
VB36	370	450	135	300	386
VB54	370	600	135	300	536
VB72	370	750	135	300	686